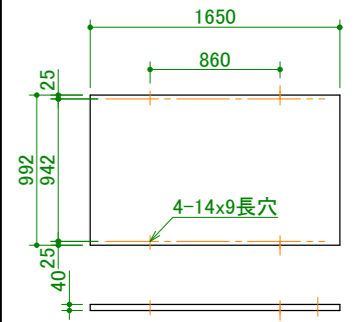
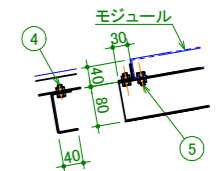
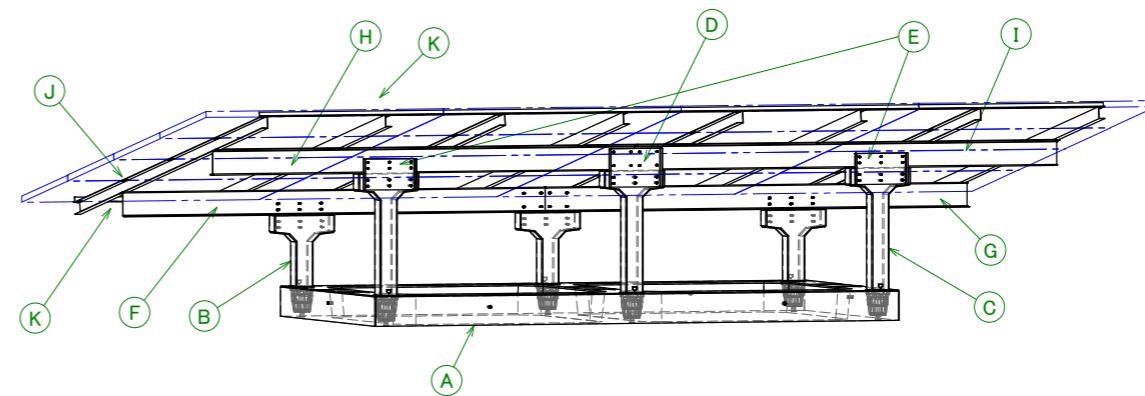


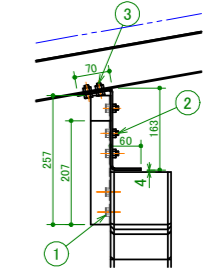
記号	名称	寸法	材質	単位重量	個数	重量	備考
A	ベース部	3650x2020x200	鉄筋コンクリート	1321.6 kg	1	1321.6 kg	
B	前脚柱	420x120x631	鉄筋コンクリート	30.5 kg	3	91.5 kg	
C	後脚柱	420x120x967	鉄筋コンクリート	41.8 kg	3	125.4 kg	
						コンクリート重量計	1538.5 kg
D	中央受金物	360x255x40 t3.2	ZAM(K35)	2.7 kg	2	5.4 kg	
E	側部受金物	360x205x40 t3.2	ZAM(K35)	2.2 kg	4	8.8 kg	
F	前横桁右側	70x60x163x2936 t3.2	ZAM(K35)	20.7 kg	1	20.7 kg	
G	前横桁左側	70x60x163x2936 t3.2	ZAM(K35)	20.7 kg	1	20.7 kg	
H	後横桁右側	70x60x162x2936 t3.2	ZAM(K35)	20.8 kg	1	20.8 kg	
I	後横桁左側	70x60x162x2936 t3.2	ZAM(K35)	20.8 kg	1	20.8 kg	
J	縦桁材	C80x40x2.3x4040	ZAM(K35)	11.3 kg	8	90.4 kg	
K	パネル止	L30x30x2.3x5872	ZAM(K35)	6.1 kg	2	12.2 kg	
						鋼材重量計	199.8 kg
						合計	1738.3 kg
1	受金物取付ボルト	M8x30 B,W,SpW	SUS		36		
2	横桁材取付ボルト	M8x20 B,N,W,SpW	SUS		40		
3	縦桁取付ボルト	M8x20 B,N,W,SpW	SUS		32		
4	パネル止取付ボルト	M8x20 B,N,W,SpW	SUS		16		
5	モジュール取付ボルト	M8x20 B,N,W,SpW	SUS		64		



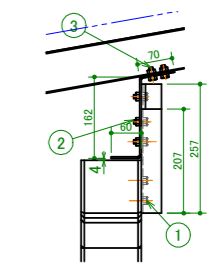
モジュール寸法



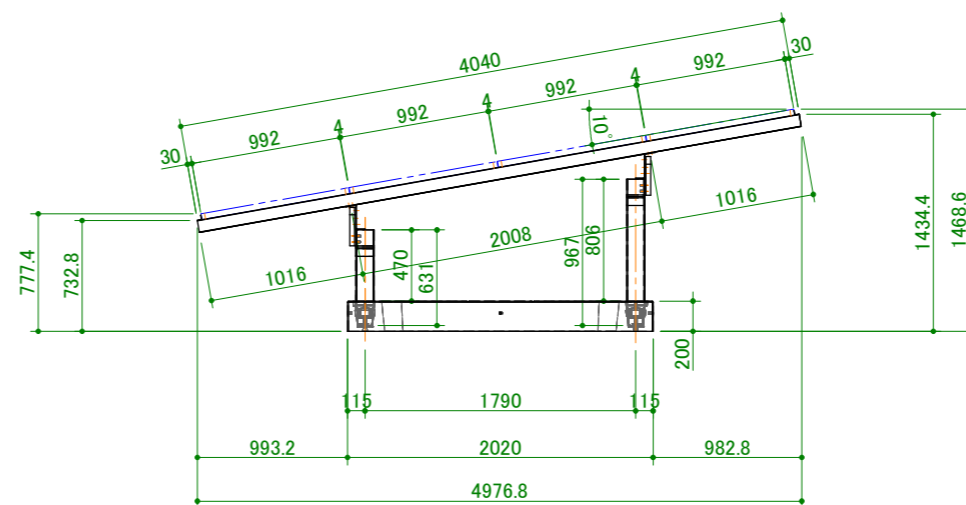
先端部詳細



前横桁部詳細



後横桁部詳細



改訂履歴


※桁部寸法は、モジュールサイズを 1650x992x40mm を想定しています。  
搭載するモジュールに応じて都度設計いたします。

日本太陽光システム株式会社	ソーラースタンドワイド開発	作成者
図名：4段4列10度基本型形状図		縮尺 1/50
		作成 変更